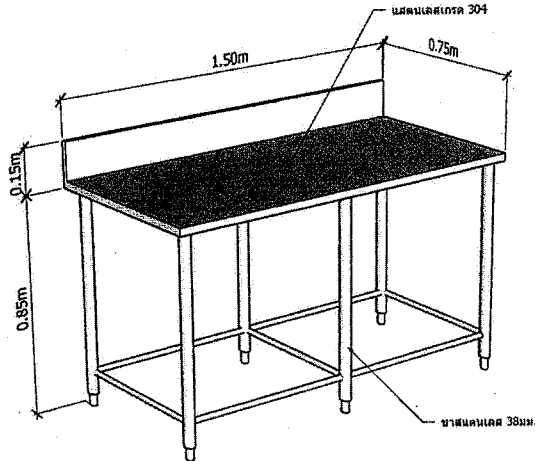


รายละเอียดคุณลักษณะเฉพาะ  
ชุดครุภัณฑ์ห้องปฏิบัติการประกอบอาหาร ภาควิชาคหกรรมศาสตร์ ชั้น 3

ชุดครุภัณฑ์ห้องปฏิบัติการประกอบอาหาร ประกอบด้วย

1. โต๊ะสแตนเลส ขนาดไม่น้อยกว่า 1500x750x850 มิลลิเมตร(กxลxส) จำนวน 4 ชุด (F-10)  
มีรายละเอียด ดังนี้



- 1.1 โต๊ะมีขนาดไม่น้อยกว่า 1500x750x850 มิลลิเมตร(กxลxส)
- 1.2 พื้นโต๊ะ ทำด้วยวัสดุสแตนเลสสตีล เกรด 304 ความหนาไม่น้อยกว่า 1.20 มิลลิเมตร
- 1.3 โครงสร้างขาโต๊ะ ทำด้วยสแตนเลส เกรด 304
- 1.4 รูปแบบตามตัวอย่าง

ผู้กำหนดรายละเอียดคุณลักษณะ

*[Signature]*

.....  
(อาจารย์ ดร.วัชรีย์ หาญเมืองใจ)

*[Signature]*

.....  
(อาจารย์ ดร.ธัญนันท์ ฤทธิมณี)

*[Signature]*

.....  
(นายอุทัย ใจสักเสรีญ)

*[Signature]*

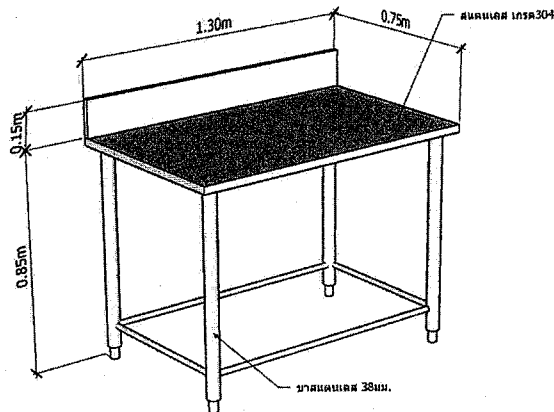
.....  
(นายธนทรัพย์ ไชยอินทร์)

ผู้ตรวจสอบรายละเอียดคุณลักษณะ

*[Signature]*

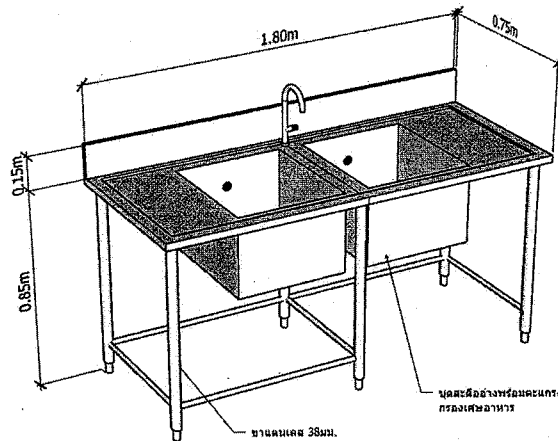
.....  
(ผู้ช่วยศาสตราจารย์สุรศักดิ์ นุ่มมีศรี)

2. โต๊ะสแตนเลส ขนาดไม่น้อยกว่า 1300x750x850 มิลลิเมตร(กxลxส) จำนวน 1 ชุด (F-11) มีรายละเอียด ดังนี้



- 2.1 โต๊ะมีขนาดไม่น้อยกว่า 1300x750x850 มิลลิเมตร(กxลxส)
- 2.2 พื้นโต๊ะทำด้วยวัสดุสแตนเลสสตีล เกรด 304 ความหนาไม่น้อยกว่า 1.20 มิลลิเมตร
- 2.3 โครงสร้างขาโต๊ะทำด้วยสแตนเลส เกรด 304
- 2.4 รูปแบบตามตัวอย่าง

3. ชุดอ่างล้าง จำนวน 2 ชุด (F-12) มีรายละเอียด ดังนี้



ผู้กำหนดรายละเอียดคุณลักษณะ

*ว.ช.*

.....  
(อาจารย์ ดร.วัชรวิทย์ หาญเมืองใจ)

*ร.ช.*

.....  
(อาจารย์ ดร.ธัญนันท์ ฤทธิมนต์)

*อ.*

.....  
(นายอุทัย ใจสักเสริญ)

*Top.*

.....  
(นายธนทรัพย์ ไชยอินทร์)

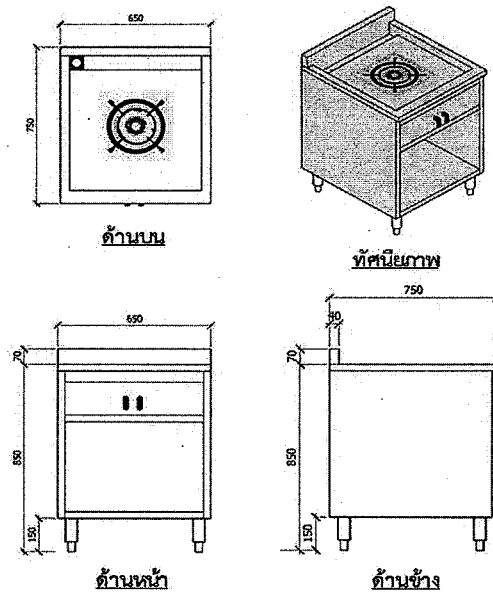
ผู้ตรวจสอบรายละเอียดคุณลักษณะ

*อ.อ.*

.....  
(ผู้ช่วยศาสตราจารย์สุรศักดิ์ นุ่มมีศรี)

- 3.1 ชุดอ่างล้างมีขนาดไม่น้อยกว่า 1800x750x850 มม.(กxลxส)
- 3.2 พื้นโต๊ะ (Bench Top) ทำด้วยวัสดุสแตนเลสสตีล เกรด 304 ง่ายต่อการทำความสะอาด ความหนาไม่น้อยกว่า 1.20 มิลลิเมตร
- 3.3 โครงสร้างขาโต๊ะ ทำด้วยสแตนเลส เกรด 304
- 3.4 หลุมอ่าง ทำด้วยวัสดุสแตนเลสสตีล เกรด 304 ง่ายต่อการทำความสะอาด ความหนาไม่น้อยกว่า 1.20 มิลลิเมตร
- 3.5 ก๊อกน้ำ ทำด้วยวัสดุสแตนเลสสตีล

4. เตาแก๊ส 1 หัวแบบตู้ พร้อมรางน้ำทิ้ง จำนวน 16 ชุด (F-13) มีรายละเอียด ดังนี้



- 4.1 เตาแก๊สมีขนาดไม่น้อยกว่า 650x750x850 มม.(กxลxส)
- 4.2 หัวเตาแก๊สทำจากเหล็กหล่อ KB5
- 4.3 หัวไฟหล่อทำจากทองเหลือง

ผู้กำหนดรายละเอียดคุณลักษณะ

*[Signature]*

.....  
(อาจารย์ ดร.วัชรีย์ หาญเมืองใจ)

*[Signature]*

.....  
(อาจารย์ ดร.ธัญนันท์ ฤทธิมณี)

*[Signature]*

.....  
(นายอุทัย ใจสักเสริญ)

*[Signature]*

.....  
(นายธนทรัพย์ ไชยอินทร์)

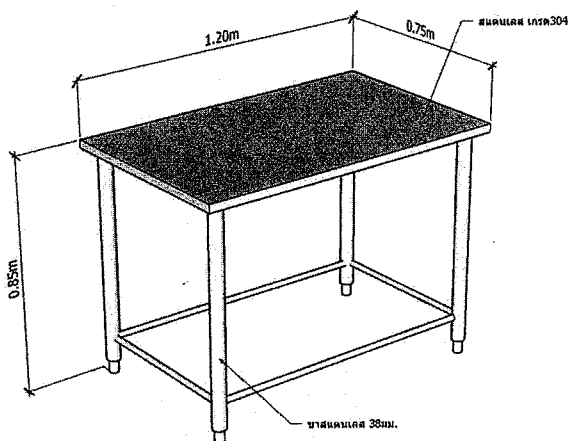
ผู้ตรวจสอบรายละเอียดคุณลักษณะ

*[Signature]*

.....  
(ผู้ช่วยศาสตราจารย์สุรศักดิ์ นุ่มมีศรี)

- 4.4 มีก๊อกน้ำเย็น
- 4.5 มีแผ่นกันกระเด็นพร้อมรางน้ำทิ้งหลังเตา
- 4.6 หน้าที่อปสแตนเลส เกรด 304 ความหนาไม่น้อยกว่า 1.2 มิลลิเมตร
- 4.7 ตัวเตาทำจากสแตนเลส เกรด 304 ความหนาไม่น้อยกว่า 0.9 มิลลิเมตร
- 4.8 เป็นตู้เตาแก๊ส มีแผ่นปิดด้านข้าง ด้านหลัง สามารถเก็บของด้านล่างได้
- 4.9 รูปแบบตามตัวอย่าง

5. โต๊ะสแตนเลส ขนาดไม่น้อยกว่า 1200x750x850 มิลลิเมตร(กxลxส) จำนวน 8 ชุด (F-14) มีรายละเอียด ดังนี้



- 5.1 โต๊ะขนาดไม่น้อยกว่า 1200x750x850 มิลลิเมตร(กxลxส)
- 5.2 พื้นโต๊ะ ทำด้วยวัสดุสแตนเลสสตีล เกรด 304 ความหนาไม่น้อยกว่า 1.20 มิลลิเมตร
- 5.3 โครงสร้างขาโต๊ะ ทำด้วยสแตนเลส เกรด 304
- 5.4 รูปแบบตามตัวอย่าง

ผู้กำหนดรายละเอียดคุณลักษณะ

*ว.ว.*

.....  
(อาจารย์ ดร.วัชรีย์ หาญเมืองใจ)

*ร.ช.*

.....  
(อาจารย์ ดร.ชญนันท์ ฤทธิมณี)

*อ.*

.....  
(นายอุทัย ใจสักเสรีญ)

*Top.*

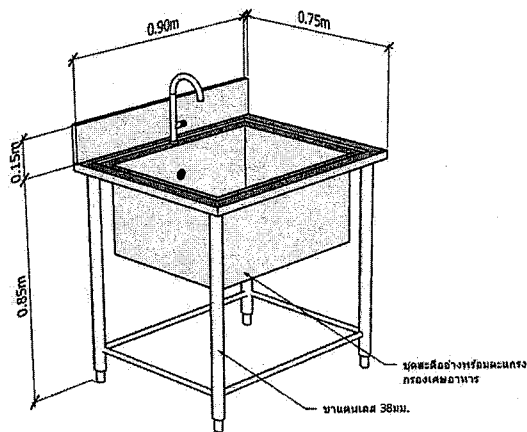
.....  
(นายธนทรัพย์ ไชยอินทร์)

ผู้ตรวจสอบรายละเอียดคุณลักษณะ

*น.ม.*

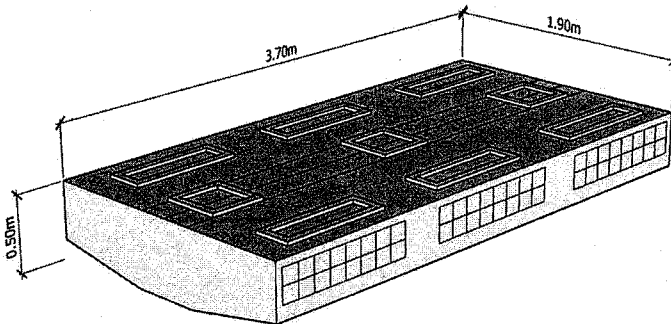
.....  
(ผู้ช่วยศาสตราจารย์สุรศักดิ์ นุ่มมีศรี)

6. ชิงค์ล้างจาน สแตนเลส แบบ 1 หลุม พร้อมก๊อก มีการ์ทหลัง จำนวน 8 ชุด (F-15) มีรายละเอียด ดังนี้



- 6.1 ชิงค์ล้างจานมีขนาดไม่น้อยกว่า 900x750x850 มิลลิเมตร (กxลxส) x หลุมลึก 30 ซม.
- 6.2 หลุมมีขนาดไม่น้อยกว่า 30 x 30 มิลลิเมตร
- 6.3 ทำด้วยสแตนเลส เกรด 304 หนาไม่น้อยกว่า 1.20 มิลลิเมตร
- 6.4 ก๊อกน้ำเย็น ทำด้วยสแตนเลส
- 6.5 ชุดเชื่อมต่ออ่างพร้อมตะแกรงกรองเศษอาหาร ขนาดเส้นผ่านศูนย์กลาง ไม่น้อยกว่า 3 นิ้ว
- 6.6 รูปแบบตามตัวอย่าง

7. ชุดฝ้าซีตูดคว้นสแตนเลสแบบระบายอากาศปรับอากาศ จำนวน 4 ชุด (F-16) มีรายละเอียด ดังนี้



ผู้กำหนดรายละเอียดคุณลักษณะ

*[Signature]*

.....  
(อาจารย์ ดร.วัชรวิทย์ หาญเมืองใจ)

*[Signature]*

.....  
(อาจารย์ ดร.ธัญนันท์ ฤทธิมณี)

*[Signature]*

.....  
(นายอุทัย ใจสักเสริญ)

*[Signature]*

.....  
(นายธนทรัพย์ ไชยอินทร์)

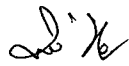
ผู้ตรวจสอบรายละเอียดคุณลักษณะ

*[Signature]*

.....  
(ผู้ช่วยศาสตราจารย์สุรศักดิ์ นุ่มมีศรี)

- 7.1 โครงสร้างและรางน้ำมัน ทำด้วยสแตนเลส เกรด 304 ความหนาไม่น้อยกว่า 1 มม.
- 7.2 ชุดฝาซีดูคควันสแตนเลสระบายควัน ขนาดไม่น้อยกว่า 3700x1900x500 มม.(กxลxส)
- 7.3 ท่อลม EXHAUST AIR ทำจากสังกะสีไม่ต่ำกว่า NO.18 ขนาดไม่น้อยกว่า 30 นิ้ว x 26 นิ้ว จำนวน 4 ชุด
- 7.4 ท่อลม FRESH AIR ทำจากสังกะสีไม่ต่ำกว่า NO.18 ขนาดไม่น้อยกว่า 26 นิ้ว x 24 นิ้ว จำนวน 4 ชุด
- 7.5 หน้ากากลม FAG AIR ขนาดไม่น้อยกว่า 48 นิ้ว x 24 นิ้ว จำนวน 4 ชุด
- 7.6 หน้ากากลม EAG AIR AIR ขนาดไม่น้อยกว่า 48 นิ้ว x 30 นิ้ว จำนวน 4 ชุด
- 7.7 บานปรับลม EAG (Volume Damper : VD ) ขนาดไม่น้อยกว่า 30 นิ้ว x 26 นิ้ว จำนวน 4 ชุด
- 7.8 บานปรับลม FAG (Volume Damper : VD ) ขนาดไม่น้อยกว่า 26 นิ้ว x 24 นิ้ว จำนวน 4 ชุด
- 7.9 พัดลมดูดอากาศ EXHAUST AIR ขนาดไม่น้อยกว่า 7500 CFM จำนวน 4 ชุด
- 7.10 พัดลมเติมอากาศ FRESH AIR ขนาดไม่น้อยกว่า 6000 CFM จำนวน 4 ชุด
- 7.11 โคมไฟกรงนกพร้อมหลอดไฟไม่น้อยกว่า 40 วัตต์ จำนวนไม่น้อยกว่า 2 หลอด ต่อ 1 ชุด
- 7.12 มีคู่มือการใช้งานและการบำรุงรักษาทั้งภาษาไทย
- 7.13 มีการสาธิตการใช้อุปกรณ์จนกว่าบุคลากรจะสามารถใช้งานได้อย่างถูกต้อง
- 7.14 ผู้รับจ้างจะต้อง ส่งแบบรายละเอียดชุดฝาซีดูคควันและอุปกรณ์รวมถึงรายละเอียดการติดตั้ง (Shop Drawing) เสนอต่คณะกรรมการตรวจรับพัสดุเพื่อพิจารณานอมนุมัติ
- 7.15 รูปแบบตามตัวอย่าง

ผู้กำหนดรายละเอียดคุณลักษณะ



.....  
(อาจารย์ ดร.วัชรีย์ หาญเมืองใจ)



.....  
(อาจารย์ ดร.ธัญนันท์ ฤทธิมณี)



.....  
(นายอุทัย ใจสักเสรีญ)



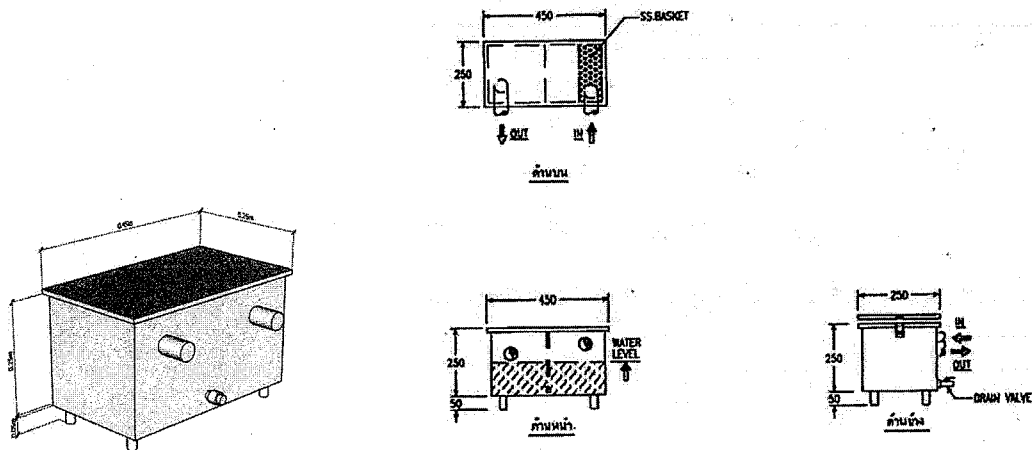
.....  
(นายธนทรัพย์ ไชยอินทร์)

ผู้ตรวจสอบรายละเอียดคุณลักษณะ



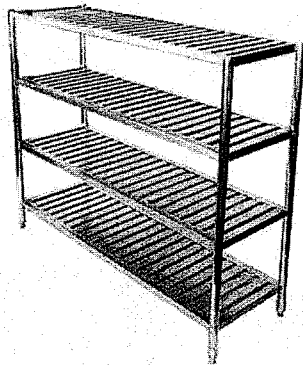
.....  
(ผู้ช่วยศาสตราจารย์สุรศักดิ์ นุ่มมีศรี)

8. ถังดักไขมันสแตนเลส ขนาดไม่น้อยกว่า 450x250x300 มม.(กxลxส) จำนวน 10 ชุด (F-17) มีรายละเอียด ดังนี้



- 8.1 โครงสร้างทำด้วยสแตนเลส หนาไม่น้อยกว่า 1.2 มม.  
 8.2 ตะแกรงดักเศษอาหารทำด้วยสแตนเลส หนาไม่น้อยกว่า 0.9 มม.  
 8.3 มีท่อน้ำเข้าและท่อน้ำออก  
 8.4 รูปแบบตามตัวอย่าง

9. ชั้นเก็บอุปกรณ์ จำนวน 2 ชุด (F-18) มีรายละเอียด ดังนี้



ผู้กำหนดรายละเอียดคุณลักษณะ

*(Signature)*

.....  
 (อาจารย์ ดร.วีชรี หาญเมืองใจ)

*(Signature)*

.....  
 (อาจารย์ ดร.ธัญนันท์ ฤทธิมณี)

*(Signature)*

.....  
 (นายอุทัย ใจสักเสริญ)

*(Signature)*

.....  
 (นายธนทรัพย์ ไชยอินทร์)

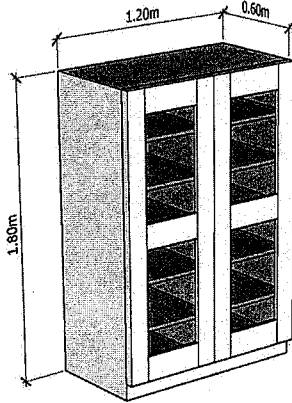
ผู้ตรวจสอบรายละเอียดคุณลักษณะ

*(Signature)*

.....  
 (ผู้ช่วยศาสตราจารย์สุรศักดิ์ นุ่มมีศรี)

- 9.1 ชั้นเก็บอุปกรณ์ มีขนาดไม่น้อยกว่า 1530x460x1630 มิลลิเมตร(กxลxส)
- 9.2 เสาและคานของชั้นวาง ทำด้วยวัสดุสแตนเลสสตีล เกรด 304
- 9.3 ชั้นวางของ (SHELF) ทำด้วยวัสดุสแตนเลสสตีล เกรด 304
- 9.4 รูปแบบตามตัวอย่าง

10. ตู้เก็บของ จำนวน 1 ชุด (F-19) มีรายละเอียด ดังนี้



10.1 ตู้มีขนาดไม่น้อยกว่า 1200x600x1800มิลลิเมตร (กxลxส)

10.2 โครงสร้างหลัก

ทำด้วยไม้ปาร์ติเกิลบอร์ดเกรด E1 หนาไม่น้อยกว่า 19 มิลลิเมตร เคลือบผิวด้วยเมลามีนสีขาว (Melamine Resin Film) ทั้งสองด้าน ปิดขอบด้วย PVC หนาไม่น้อยกว่า 2 มิลลิเมตร

10.3 ส่วนของหน้าบานตู้เป็นระบบบาน เปิด-ปิด

หน้าบานตู้เป็นกรอบไม้ทำด้วยไม้ปาร์ติเกิลบอร์ดเกรด E1 หนาไม่น้อยกว่า 16 มิลลิเมตร ปิดด้วยแผ่นลามิเนท (High Pressure Laminate) ตรงเป็นระจกใสหนาไม่น้อยกว่า 6 มิลลิเมตร

10.4 ภายในตู้

มีชั้นวางของยึดตายกลางตู้จำนวน 1 ชั้น และมีชั้นวางปรับระดับได้จำนวน 4 ชั้น โดยทุกชั้น ทำด้วยไม้ปาร์ติเกิลบอร์ดเกรด E1 หนาไม่น้อยกว่า 19 มิลลิเมตร เคลือบผิวด้วย เมลามีน สีขาว (Melamine Resin Film) ทั้งสองด้าน

10.5 รูปแบบตามตัวอย่าง

ผู้กำหนดรายละเอียดคุณลักษณะ

(อาจารย์ ดร.วชิร หาดูเมืองใจ)

(อาจารย์ ดร.ธัญนันท์ ฤทธิมณี)

(นายอุทัย ใจสักเสรี)

(นายธนทรัพย์ ไชยอินทร์)

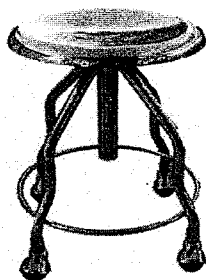
ผู้ตรวจสอบรายละเอียดคุณลักษณะ

(ผู้ช่วยศาสตราจารย์สุรศักดิ์ นุ่มมีศรี)



11. ตู้เย็น 4 ประตู (F-20) จำนวน 1 ชุด มีรายละเอียด ดังนี้
- 11.1 ตู้เย็นมีขนาดไม่น้อยกว่า 1260x850x1926 มม. (กxลxส)
  - 11.2 ความจุไม่น้อยกว่า 1210 ลิตร
  - 11.3 อุณหภูมิการใช้งานระหว่าง 1 C - 8 C
  - 11.4 มีชั้นวางไม่น้อยกว่า 6 ชั้นวาง
  - 11.5 ควบคุมอุณหภูมิด้วยระบบดิจิทัล
  - 11.6 ใช้น้ำยาทำความเย็น R-134A
  - 11.7 คอมเพรสเซอร์ 1/3 แรงม้า
  - 11.8 ใช้กระแสไฟ 3.5 แอมป์
  - 11.9 มีขาตั้งเครื่อง
  - 11.10 ใช้ไฟฟ้า 220 V / 50 HZ / 1 เฟส

12. เก้าอี้ปฏิบัติการ จำนวน 40 ชุด (F-43) มีรายละเอียด ดังนี้



- 12.1 ขนาดไม่น้อยกว่า 420x420x505-680 มิลลิเมตร (กxลxส)
- 12.2 ที่รองนั่ง ทำด้วยสแตนเลสสตีล เกรด 304 ขนาดเส้นผ่านศูนย์กลางไม่น้อยกว่า 340 มิลลิเมตร
- 12.3 เพลก้านเกลียวปรับระดับ ขนาดเส้นผ่านศูนย์กลางไม่น้อยกว่า 1x 10 นิ้ว มีเกลียวโดยตลอด ปรับขึ้นลงได้ไม่ต่ำกว่า 100 มิลลิเมตร ชุดซิงค์เพลาตั้งพร้อมมีระบบล็อกที่นั่งไม่ให้หลุดจากปลอกเวลาหมุนปรับระดับ

ผู้กำหนดรายละเอียดคุณลักษณะ

*Dr. V. Chai*

.....  
(อาจารย์ ดร.วัชร ชาญเมืองใจ)

*Dr. R. N. N.*

.....  
(อาจารย์ ดร.ธัญนันท์ ฤทธิชัย)

*A.*

.....  
(นายอุทัย ใจสักเสริญ)

*Top*

.....  
(นายธนทรัพย์ ไชยอินทร์)

ผู้ตรวจสอบรายละเอียดคุณลักษณะ

*Dr. S. S.*

.....  
(ผู้ช่วยศาสตราจารย์สุรศักดิ์ นุ่มมีศรี)

12.4 โครงสร้างขา ทำด้วยสแตนเลสสตีล เกรด 304 ขนาดเส้นผ่านศูนย์กลางไม่น้อยกว่า  $\frac{3}{4}$  นิ้ว จำนวน 4 ขา ดัดขึ้นรูปป้องกันการล้มจากการนั่งแบบโยกเอียง พร้อมท่วงรัดและวางเท้าขนาดเส้นผ่านศูนย์กลางไม่น้อยกว่า 355 มิลลิเมตร เชื่อมติดเป็นโครงสร้างเดียวกัน

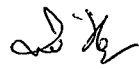
12.5 ที่พักเท้า ทำด้วยสแตนเลสสตีล เกรด 304 ขนาดเส้นผ่านศูนย์กลางไม่น้อยกว่า 12 มิลลิเมตร

12.6 รูปแบบตามตัวอย่าง

13. รายการติดตั้งระบบจ่ายแก๊ส LPG สำหรับห้องครัว ชั้น 3 จำนวน 1 งาน มีรายละเอียดดังต่อไปนี้

13.1 ชุดบอลวาล์วพร้อมซีควาล์วสำหรับแก๊ส LPG	จำนวน 8 ชุด
13.2 ชุดสายลำเลียงแก๊ส LPG ขนาด $\frac{1}{4}$ นิ้ว ยาว 60 ซม.	จำนวน 8 ชุด
13.3 ชุดกรองเศษสิ่งสกปรกแบบ Y ยึดหน้าแปลน ขนาด $\frac{3}{4}$ นิ้ว	จำนวน 4 ชุด
13.4 ชุดบอลวาล์วสำหรับแก๊ส LPG	
13.4.1 ขนาด $\frac{1}{4}$ นิ้ว ( สำหรับแก๊สวัดและวาล์วระบายแรงดัน )	จำนวน 8 ชุด
13.4.2 ขนาด $\frac{1}{2}$ นิ้ว ( สำหรับท่อเมน )	จำนวน 16 ชุด
13.4.3 ขนาด $\frac{3}{4}$ นิ้ว ( สำหรับร่าวจ่ายแก๊ส )	จำนวน 4 ชุด
13.5 ชุดวาล์วระบายแรงดัน ( 250 PSI ) ขนาด $\frac{1}{4}$ นิ้ว	จำนวน 6 ชุด
13.6 ชุดวาล์วระบายแรงดัน ( 40 PSI ) ขนาด $\frac{1}{4}$ นิ้ว	จำนวน 2 ชุด
13.7 ชุดเกจวัดแรงดันสูง ขนาด 2-1/2 นิ้ว x $\frac{1}{4}$ นิ้ว	
13.7.1 Range 0-300 PSI ( สำหรับร่าวจ่ายแก๊ส )	จำนวน 4 ชุด
13.7.2 Range 0-60 PSI ( สำหรับท่อจ่าย )	จำนวน 4 ชุด
13.7.3 Range 0-1000 mmAq. ( สำหรับท่อจ่ายแก๊ส )	จำนวน 2 ชุด
13.5 ชุดปรับลดแรงดันชนิดแรงดันสูง	จำนวน 2 ชุด
13.6 ชุดปรับลดแรงดันชนิดแรงดันต่ำ	จำนวน 4 ชุด
13.7 ชุดวาล์วปิดกรณีฉุกเฉิน ขนาด 1-1/4 นิ้ว	จำนวน 2 ชุด
13.8 ชุดสายเคเบิลสำหรับติดตั้งกรณีฉุกเฉิน พร้อมกล่อง	จำนวน 2 ชุด
13.9 ชุดโซลินอยด์วาล์วเปิดปิดอัตโนมัติ ขนาด $\frac{3}{4}$ นิ้ว	จำนวน 2 ชุด

ผู้กำหนดรายละเอียดคุณลักษณะ



.....  
(อาจารย์ ดร.วัชรวิทย์ หาญเมืองใจ)



.....  
(อาจารย์ ดร.ธัญนันท์ ฤทธิมณี)

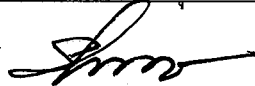


.....  
(นายอุทัย ใจสักเสรีง)



.....  
(นายธนทรัพย์ ไชยอินทร์)

ผู้ตรวจสอบรายละเอียดคุณลักษณะ



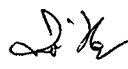
.....  
(ผู้ช่วยศาสตราจารย์สุรศักดิ์ นุ่มมีศรี)

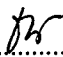
- |   |               |
|---|---------------|
| 13.10 ท่อสตรึมดำไร้ตะเข็บ SCH.80 ขนาด 1-1/4 นิ้ว  | จำนวน 12 เมตร |
| 13.11 ท่อสตรึมดำไร้ตะเข็บ SCH.40 ขนาด ¾ นิ้ว  | จำนวน 12 เมตร |
| 13.12 ท่อสตรึมดำไร้ตะเข็บ SCH.40 ขนาด ½ นิ้ว  | จำนวน 24 เมตร |
| 13.13 ข้อต่อสตรึมดำ แบบหน้าแปลนเชื่อม ขนาด ¾ นิ้ว   | จำนวน 8 ชุด   |
| 13.14 ข้อต่อสตรึมดำ แบบหน้าแปลนเชื่อม ขนาด 1-1/4 นิ้ว   | จำนวน 8 ชุด   |
| 13.15 ปลั๊กหล่อติดกับคอนกรีต พร้อมเสาแทรกจับยึด   | จำนวน 2 งาน   |
| 13.16 น้ำยาล้างท่อ , โค้ดสี , และแก๊สทดสอบ รวมถึงแก๊สเชื่อม   | จำนวน 2 งาน   |
| 13.17 งานระบบไฟฟ้าคอนโทรลสำหรับ Solenoid ในห้องพร้อมกล่องสวิทช์ EMER  | จำนวน 2 งาน   |
| 13.18 สถานีเก็บถังสำหรับเก็บแก๊ส LPG จำนวน 4 ถัง ตามแบบพื้นที่ 3x1.5x2.4 ม.   | จำนวน 2 งาน   |
| 13.19 ถังแก๊ส ขนาด 48 กก. พร้อมแก๊ส   | จำนวน 8 ถัง   |
| 13.20 ผู้รับจ้างจะต้อง ส่งแบบรายละเอียดงานติดตั้งระบบจ่ายแก๊สและอุปกรณ์รวมถึงรายละเอียดการติดตั้ง (Shop Drawing) เสนอต่อคณะกรรมการตรวจรับพัสดุเพื่อพิจารณาอนุมัติ |               |

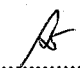
#### รายละเอียดอื่นๆ


1. รับประกันไม่น้อยกว่า 2 ปี
2. ผู้ขายจะต้องนำเสนอแบบรูปรายการ (Shop Drawing) การติดตั้งและการวางตำแหน่งครุภัณฑ์ รวมถึงงานระบบอื่น ๆ ที่เกี่ยวข้องให้คณะกรรมการตรวจรับพัสดุอนุมัติก่อนดำเนินการติดตั้ง
3. ผู้ขายจะต้องนำเสนอตัวอย่างวัสดุและ/หรือแค็ตตาล็อก ให้คณะกรรมการตรวจรับพัสดุอนุมัติก่อนดำเนินการติดตั้ง
4. ผู้ขายจะต้องทำการจัดหาหรือติดตั้งครุภัณฑ์ให้เป็นไปตามที่กำหนดไว้ในแบบรูปรายการ หากมีเหตุผลและความจำเป็นที่ต้องติดตั้งขนาดน้อยกว่าที่กำหนดไว้ จะต้องได้รับการอนุมัติจากคณะกรรมการตรวจรับพัสดุ โดยจะต้องมีการคิดคำนวณค่างานและระยะเวลาลดตามสัดส่วนที่ลดลงจากแบบรูปรายการ

#### ผู้กำหนดรายละเอียดคุณลักษณะ

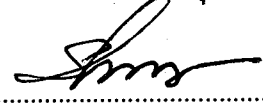
  
.....  
(อาจารย์ ดร.วัชรีย์ หาญเมืองใจ)

  
.....  
(อาจารย์ ดร.ธัญนันท์ ฤทธิมณี)

  
.....  
(นายอุทัย ใจสักเสรี)

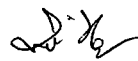
  
.....  
(นายธนทรัพย์ ไชยอินทร์)

#### ผู้ตรวจสอบรายละเอียดคุณลักษณะ

  
.....  
(ผู้ช่วยศาสตราจารย์สุรศักดิ์ นุ่มมีศรี)

5. หากมีความจำเป็นต้องเปลี่ยนแปลงครุภัณฑ์ภายหลัง ผู้ขายต้องชี้แจงเหตุผลพร้อมเอกสารประกอบ และนำเสนอครุภัณฑ์ที่มีคุณสมบัติดีกว่าและเป็นประโยชน์ต่อมหาวิทยาลัยทุกกรณี พร้อมแนบแคตตาล็อกและรายละเอียดให้ครบถ้วน ทั้งนี้การเปลี่ยนแปลงดังกล่าวต้องได้รับการอนุมัติจากมหาวิทยาลัยแล้วเท่านั้น
6. ผู้ขายจะต้องทำการปรับย้ายตำแหน่งไฟฟ้า ปลั๊กไฟ หรือสวิตช์ไฟฟ้า ให้สอดคล้องกับโต๊ะปฏิบัติการ และการใช้งานได้อย่างเหมาะสม โดยไม่ถือเป็นค่างานเพิ่มและเวลาเพิ่มจากสัญญาแต่อย่างใด
7. ในระหว่างดำเนินการผู้ขายต้องเป็นผู้รับผิดชอบในการจัดหาระบบไฟฟ้าและ/หรือน้ำประปา เพื่อให้สามารถปรับปรุงห้องปฏิบัติการฯ และติดตั้งครุภัณฑ์ให้เป็นไปตามข้อกำหนดในสัญญา รวมถึงการทดสอบระบบต่าง ๆ เพื่อให้สามารถใช้งานได้จนกระทั่งการตรวจรับพัสดุแล้วเสร็จ

ผู้กำหนดรายละเอียดคุณลักษณะ



.....  
(อาจารย์ ดร.วัชรีย์ หาญเมืองใจ)



.....  
(อาจารย์ ดร.ธัญนันท์ ฤทธิมณี)

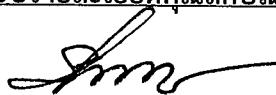


.....  
(นายอุทัย ใจสักเสริญ)



.....  
(นายธนทรัพย์ ไชยอินทร์)

ผู้ตรวจสอบรายละเอียดคุณลักษณะ



.....  
(ผู้ช่วยศาสตราจารย์สุรศักดิ์ นุ่มมีศรี)